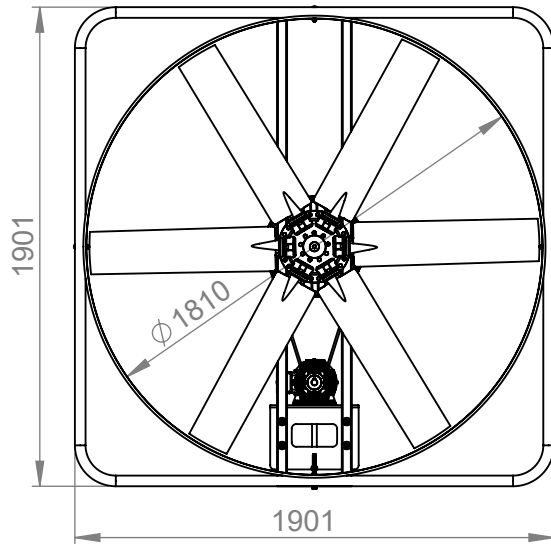
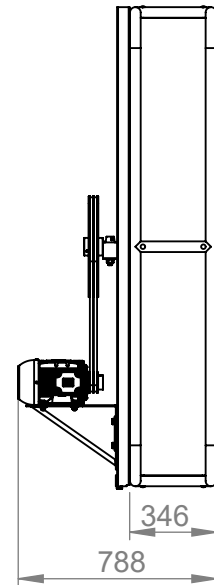


VISTA FRONTAL

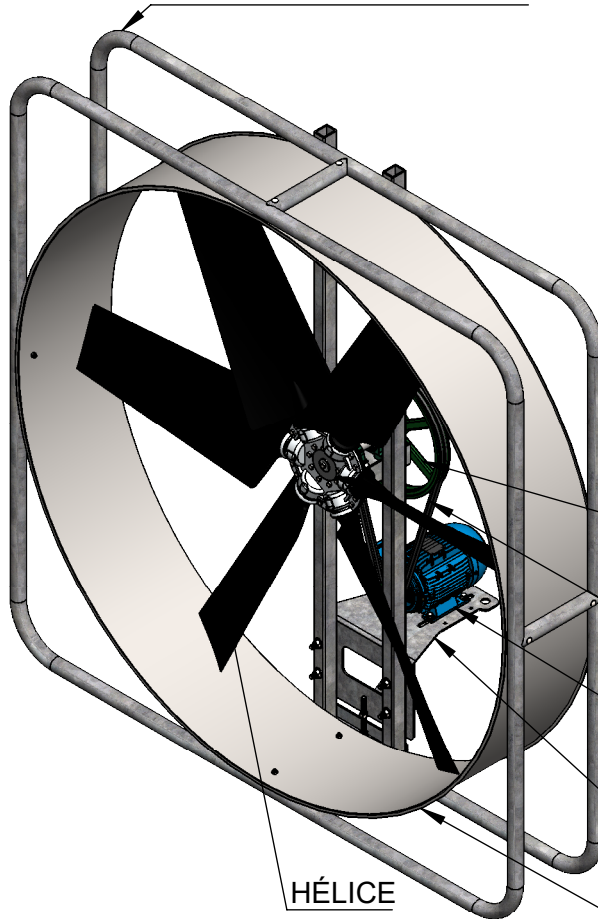


VISTA LATERAL



NOTA: VENTILADOR PARA CONFORTO ANIMAL, COM ESTRUTURA CONFECCIONADA SOBRETUDO DE TUBO Ø33.7X2.65mm EM AÇO CARBONO GALVANIZADO A FOGO E ENVOLVENTE EM CHAPA DE AÇO INOX AISI 304. SUAS PÁS SÃO DE POLÍPROPILENO REFORÇADO COM FIBRA DE VIDRO E A TRANSMISSÃO DE MOVIMENTO É FEITA POR CORREIA V.

ESTRUTURA DE SUPORTE



POLIA DE TRANSMISSÃO

CORREIA DE TRANSMISSÃO TIPO V

MOTOR ELÉTRICO 3 CV

SUPORTE DO MOTOR AJUSTÁVEL

HÉLICE

ENVOLVENTE

MATERIAL: AÇO INOX AISI 304 e AÇO CARBONO GALVANIZADO A FOGO

	DATA	NOME	<p>1º DIEDRO</p>		
DESENHO		DANIEL			
APROVADO					
PRODUÇÃO				QUANTIDADE: 1	Nº PEDIDO: 0
ESCALA	DESCRIÇÃO:			CLIENTE:	
1:30	VENTILADOR ORDEMILK OM - 3.0			FILIAL: TREZE TÍLIAS	
				FOLHA 1	